



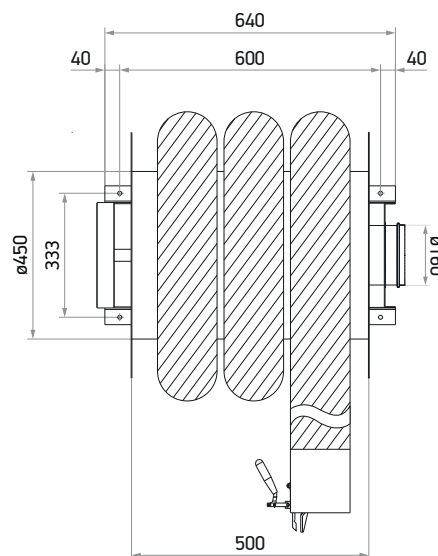
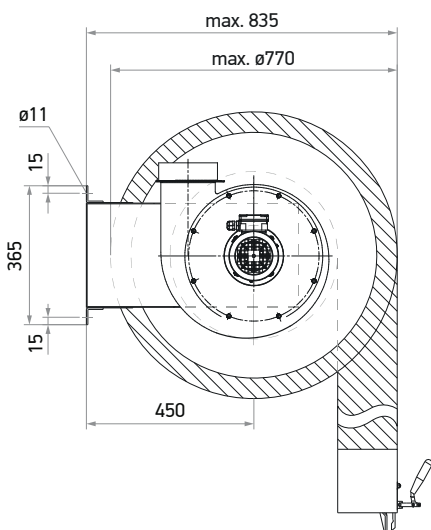
Bębnowy odciąg spalin z serii EVERT z napędem sprężynowym

To poręczne urządzenie sprawdza się wszędzie tam, gdzie oszczędność miejsca ma znaczenie. Dzięki możliwości montażu sufitowego lub ściennego użytkownik może wybrać odpowiednią metodę zgodną z możliwościami warsztatu nie tracąc na funkcjonalności wyciągu spalin. Zastosowany w bębnie napęd sprężynowy pozwala na płynne rozwijanie i nawijanie węża.

Przeznaczenie: dmc pojazdu do 3,5 t

 3 x 400 V
50 Hz  +150°C

Numer katalogowy	Seria bębna	Wąż wyciągowy CRV		Typ ssawki	Wentylator promieniowy		
		Średnica	Długość		Typ	Moc	Prąd znam.
EVERT-3.0	500	75 mm	9,0 m	EVERTZE13.004	EVERTZE17.001	0,55 kW	1,35 A





WYPOSAŻENIE - W ZESTAWIE

Wentylator promieniowy

- z przyłączem do bębna
- zasilanie 3 x 400 V, 50 Hz

Nr kat.: EVERTZE17.001 Wydajność maks.: 1250 m³/h



Wąż wyciągowy typu CRV

- odporność temperaturowa od 0°C do +150°C
- wąż kierunkowy

Nr kat.: EVERTZE13.007 Średnica: 75 mm



Ssawka wyciągowa metalowo-gumowa

- z kluczem mocującym, wypinana ręcznie
- odporność temperaturowa do +150°C

Nr kat.: EVERTZE13.004 Średnica: 75 mm



Opaska zaciskowa

- wykonana ze stali
- szerokość 9 mm

Nr kat.: 24-156-076 Średnica: 75 mm



Ogranicznik zwijania węża

- wykonany z tworzywa sztucznego

Nr kat.: EVERTZE13.0005.3 Średnica: 75 mm



WŁĄCZNIK DO WENTYLATORA - ZAMAWIANY ODDZIELNIE

Włacznik wentylatora z zabezpieczeniem

- może być stosowany jako przetącnik on/off
- masa 0,5 kg

Nr kat.: FS-2 Moc: do 0,55 kW Napięcie: 1,0 - 1,6 A

